



Professional HEAVY DUTY

GDB 180 WE

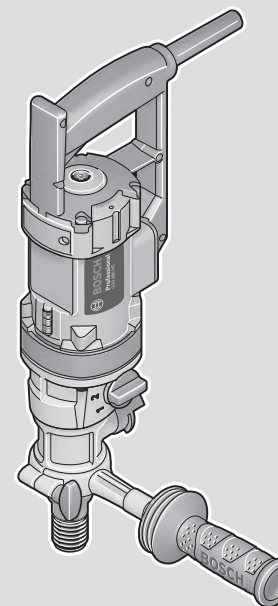
Robert Bosch Power Tools GmbH
70538 Stuttgart
GERMANY

www.bosch-pt.com

1 609 92A 6GX (2026.01) T / 11



1 609 92A 6GX

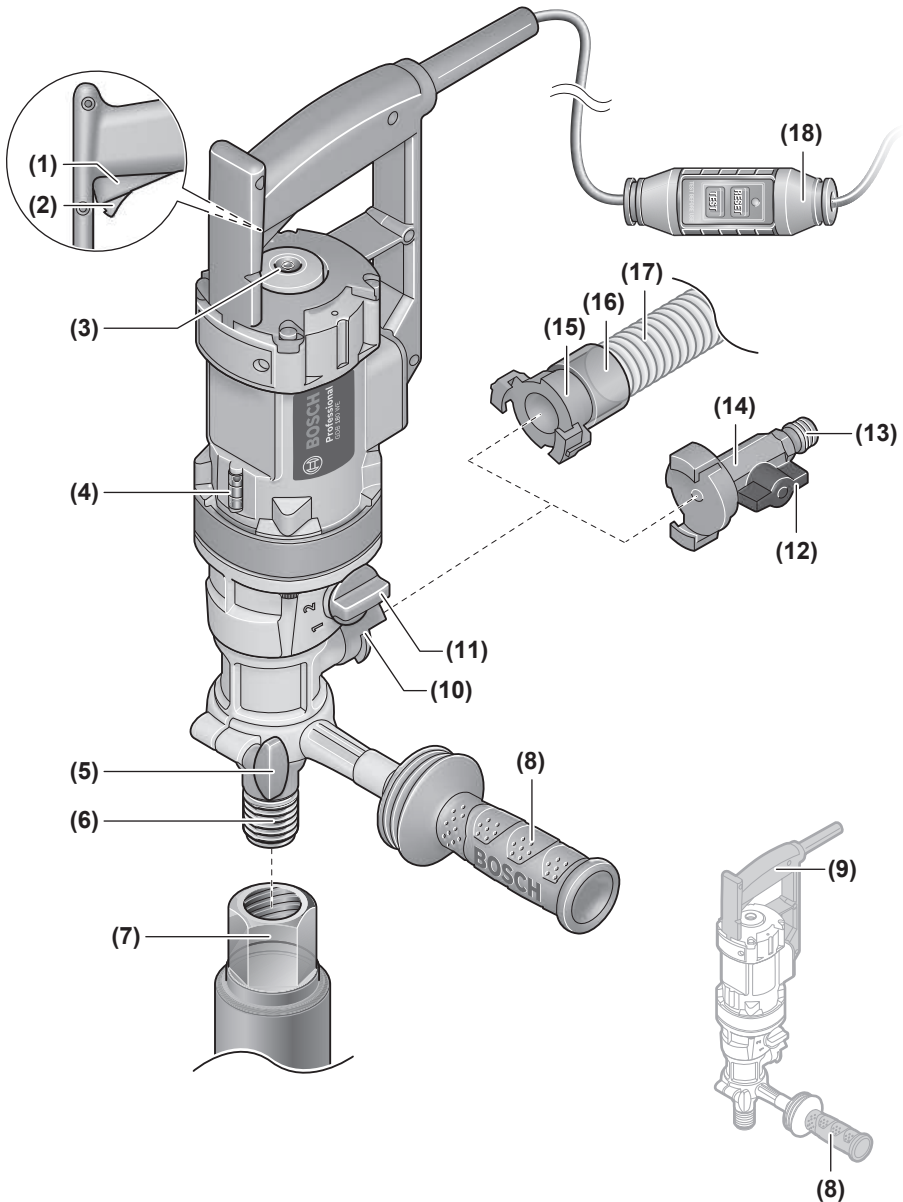


et Algpärane kasutusjuhend



Eesti.....Lehekülg 4





Eesti

Ohutusnõuded

Üldised ohutusnõuded elektriliste tööriistade kasutamisel

⚠️ HOIATUS

Lugege läbi kõik tööriistaga kaasas olevad ohutusnõuded ja juhised

ning tutvuge kõigi jooniste ja spetsifikatsioonidega.

Ohutusnõuete ja juhiste eiramise tagajärjeks võib olla elektrilöök, tulekahju ja/või rasked vigastused.

Hoidke kõik ohutusnõuded ja juhised edasiseks kasutamiseks hoolikalt alles.

Ohutusnõuete sisalduv mõiste "elektriline tööriist" käib nii vooluvõrku ühendatud (juhtmega) elektriliste tööriistade kui ka akutoitega (juhtmata) elektriliste tööriistade kohta.

Ohutusnõuded tööpiirkonnas

▶ Hoidke tööpiirkond puhas ja hästi valgustatud.

Korrastamata või valgustamata töökoht võib põhjustada õnnetusi.

▶ Ärge kasutage elektrilist tööriista plahvatusohtlikus keskkonnas, kus leidub tuleohtlike vedelikke, gaase või tolmu. Elektrilistest tööriistadest lööb sädemeid, mis võivad tolmu või auru süüdata.

▶ Elektrilise tööriista kasutamise ajal hoidke lapsed ja teised inimesed töökohast eemal. Kui teie tähelepanu juhitakse kõrvale, võib seade teie kontrolli alt väljuda.

Elektriohutust

▶ Elektriliste tööriista pistik peab pistikupesasse sobima.

Pistiku kallal ei tohi teha mingeid muudatusi. Ärge kasutage kaitsemaandusega elektriliste tööriistade puhul adapterpistikuid. Muutmata pistikud ja sobivad pistikupesad vähendavad elektrilöögi ohtu.

▶ Vältige kehalist kontakti maandatud pindadega, näiteks torude, radiaatorite, pliitide ja külmikutega. Kui Teie keha on maandatud, on elektrilöögi oht suurem.

▶ Kaitske elektrilist tööriista vihma ja niiskuse eest. Kui elektrilisse tööriista on sattunud vett, on elektrilöögi oht suurem.

▶ Ärge kasutage toitejuhet otstarbel, milleks see ei ole ette nähtud. Ärge kasutage toitejuhet elektrilise tööriista kandmiseks, ülesriputamiseks või pistiku pistikupesast väljatõmbamiseks. Kaitske toitejuhet kuumuse, õli, teravate servade ja seadme liikuvate osade eest. Kahjustatud või keerduläänud toitejuhtmed suurendavad elektrilöögi ohtu.

▶ Kui töötate elektrilise tööriistaga vabas õhus, kasutage ainult pikendusjuhtmeid, mis on ette nähtud kasutamiseks ka välistingimustes. Välistingimustes kasutamiseks sobiva pikendusjuhtme kasutamine vähendab elektrilöögi ohtu.

▶ Kui elektrilise tööriista kasutamine niiskes keskkonnas on vältimatu, kasutage

rikkevoolukaitselülitiit. Rikkevoolukaitselülitiit kasutamine vähendab elektrilöögi ohtu.

Inimeste turvalisus

- ▶ **Olge tähelepanelik, jälgige, mida teete, ning toimige elektrilise tööriistaga töötades kaalutletult. Ärge kasutage elektrilist tööriista, kui olete väsinud või uimastite, alkoholi või ravimite mõju all.** Hetkeline tähelepanematus seadme kasutamisel võib põhjustada tõsisid vigastusi.
- ▶ **Kandke isikukaitsevahendeid. Kandke alati kaitseprille.** Elektrilise tööriista tüübile ja kasutusalaale vastavate isikukaitsevahendite, näiteks tolmu maski, libisemiskindlate turvajalatsite, kaitsekiivri või kuulmiskaitsevahendite kasutamine vähendab vigastuste ohtu.
- ▶ **Vältige elektrilise tööriista soovimatut käivitamist. Enne pistiku ühendamist pistikupesasse, aku ühendamist seadme külge, seadme ülestõstmist ja kandmist veenduge, et elektriline tööriist on välja lülitatud.** Kui hoiate elektrilise tööriista kandmisel sõrme lülilil või ühendate vooluvõrku sisselülitatud seadme, võivad tagajärjeks olla õnnetused.
- ▶ **Enne elektrilise tööriista sisselülitamist eemaldage tööriista küljest reguleerimis- ja mutrivõtmed.** Seadme pöörleva osa küljes olev reguleerimis- või mutrivõti võib põhjustada vigastusi.
- ▶ **Vältige ebataavalist tööasendit. Võtke stabiilne tööasend ja hoidke kogu aeg tasakaalu.** Nii saate elektrilist tööriista ootamatutes olukordades paremini kontrollida.
- ▶ **Kandke sobivat rõivastust. Ärge kandke laiu riideid ega ehteid. Hoidke juukseid ja rõivad seadme liikuvatest osadest eemal.** Liiga avarad riided, ehted või pikad juukseid võivad sattuda seadme liikuvate osade vahele.
- ▶ **Kui on võimalik paigaldada tolmuemaldus- ja tolmu kogumisseadiseid, veenduge, et need on seadmega ühendatud ja ei neid kasutatakse õigesti.** Tolmuemaldusseadise kasutamine vähendab tolmu põhjustatud ohte.
- ▶ **Ärge muutuge tööriista sagedasest kasutamisest hooletuks ja ärge eirake ohutusnõudeid.** Hooletus võib sekundi murdosa jooksul kaasa tuua raskeid vigastusi.

Elektriliste tööriistade hoolikas käsitsemine ja kasutamine

- ▶ **Ärge koormake seadet üle. Kasutage konkreetse töö tegemiseks ette nähtud elektrilist tööriista.** Sobiva elektrilise tööriistaga töötate ettenähtud jõudluspiirides efektiivsemalt ja ohutumalt.
- ▶ **Ärge kasutage elektrilist tööriista, mida ei saa lülitist sisse ja välja lülitada.** Elektriline tööriist, mida ei ole enam võimalik lülitist sisse ja välja lülitada, on ohtlik ning tuleb parandada.
- ▶ **Tõmmake pistik pistikupesast välja ja/või eemaldage seadme aku, kui see on eemaldatav, enne seadme reguleerimist, tarvikute vahetamist ja seadme**

ärapanekut. See ettevaatusabinõu vältib elektrilise tööriista soovimatut käivitamist.

- ▶ **Kasutusavajal ajal hoidke elektrilisi tööriistu lastele kättesaamatus kohas ja ärge laske seadet kasutada isikutel, kes seadet ei tunne või pole lugenud käesolevaid juhiseid.** Asjatundmatute isikute käes on elektrilised tööriistad ohtlikud.
- ▶ **Hooldage elektrilisi tööriistu ja tarvikuid nõuetekohaselt.** Kontrollige, kas seadme liikuvad osad töötavad veatult ega kiildu kiini ning veenduge, et seadme detailid ei ole murdunud või kahjustatud määral, mis mõjutab seadme töökindlust. Laske kahjustatud detailid enne seadme kasutamist parandada. Paljude õnnetuste põhjuseks on halvasti hooldatud elektrilised tööriistad.
- ▶ **Hoidke lõiketarvikud teravad ja puhtad.** Hoolikalt hooldatud, teravate lõikeservadega lõiketarvikud kiiluvad harvemini kinni ja neid on lihtsam juhtida.
- ▶ **Kasutage elektrilist tööriista, lisavarustust, tarvikuid jne vastavalt käesolevatele juhistele, võttes arvesse töötingimusi ja teostatava töö iseloomu.** Elektriliste tööriistade nõuetevastane kasutamine võib põhjustada ohtlikke olukordi.
- ▶ **Hoidke käepidemed ja haardepinnad kuiva ja puhtana ning vabana õlist ja määrdeainetest.** Libedad käepidemed ja haardepinnad ei luba tööriista ohutult käsitseda ja ootamatutes olukordades kontrolli all hoida.

Teenindus

- ▶ **Laske elektrilist tööriista parandada ainult kvalifitseeritud spetsialistidel, kes kasutavad originaalvaruosi.** Nii tagate seadme püsivalt ohutu töö.

Ohutusnõuded teemantpuurmasina kasutamisel

Ohutusnõuded mis tahes tööde tegemisel

- ▶ **Kasutage lisakäepidet (lisakäepidemeid).** Kontrolli kaotamise tagajärjeks võivad olla kehavigastused.
- ▶ **Toestage tööriist enne kasutamist korralikult.** Tööriist tekitab suure pöördemomendi, mistõttu võib korralikult toestamata tööriist töötamise ajal kasutaja kontrolli alt väljuda ja tekitada kehavigastusi.
- ▶ **Tehes töid, mille puhul võib lõiketarvik tabada varjatud elektrijuhtmeid või elektrilise tööriista enda toitejuhet, hoidke elektrilist tööriista ainult käepideme isoleeritud pinnast.** Lõiketarvik, mis puutub kokku pingestatud elektrijuhtmega, võib seada pinge alla elektrilise tööriista metallosad ja anda tööriista kasutajale elektrilöögi.

Ohutusnõuded pikkade puuride kasutamisel

- ▶ **Ärge kunagi töötage kõrgemal pöoretel kui puuride märgitud maksimaalne pööblemiskiirus.** Kõrgemal pöoretel tekib oht, et puur kõverdub, kui see saab toorikuga kokku puutumata vabalt pöörlelda, tagajärjeks võivad olla kehavigastused.
- ▶ **Alustage puurimist madalatel pöoretel, nii et puuri ots puutub toorikuga kokku.** Kõrgemal pöoretel tekib oht,

et puur kõverdub, kui see saab toorikuga kokku puutumata vabalt pöörlelda, tagajärjeks võivad olla kehavigastused.

- ▶ **Rakendage survet ainult otse puurile ning hoiduge liigse surve rakendamisest.** Puur võib kõverduda, murduda ja põhjustada kontrolli kaotuse tööriista üle, mille tagajärjeks on kehavigastused.

Täiendavad ohutusnõuded

- ▶ **Teemantpuurmasinaga töötamisel kasutage kuulmiskaitsevahendeid.** Müra võib kahjustada kuulmist.
- ▶ **Varjatult paiknevate elektrijuhtmete, gaasi- või veetorude avastamiseks kasutage sobivaid lokaliseerimiseadmeid või pöördega kohaliku elektri-, gaasi- või veevarustuseetvõtja poole.** Kokkupuutel elektrijuhtmetega tekib tulekahju- ja elektrilöögioht. Gaasitorustiku vigastamisel tekib plahvatusoht. Veetorustiku vigastamine põhjustab materiaalse kahju ja võib tekitada elektrilöögi.
- ▶ **Kui otsak on kinni jäänud, ärge sellele enam survet avaldage ja lülitage tööriist välja.** Selgitage välja otsaku kinnijäämise põhjus ning rakendage parandusmeetmeid.
- ▶ **Enne teemantpuuri taaskäivitamist kontrollige, et otsak pöörleks toorikus vabalt.** Kui otsak on kinni jäänud, ei pruugi see pöörlema hakata, võib tekitada tööriistal ülekoormuse või võib teemantpuuri toorikust välja lüüa.
- ▶ **Seinte ja lagede puurimisel jälgige, et teisel pool oleksid inimesed ja tööala kaitstud.** Otsak võib teiselt poolt välja tulla või südamik teisele poole kukkuda.
- ▶ **Kandke libisemiskindlaid jalanõusid.** Sellega väldite libedal pinnal libisemisest põhjustatud vigastusi.
- ▶ **Ärge kasutage elektrilist tööriista kunagi ilma tarnekomplekti kuuluva rikkevoolukaitseülilülitiga (PRCD).**
- ▶ **Kontrollige rikkevoolukaitseülilüiti (PRCD) toimimist iga kord enne töö alustamist.** Kahjustada saanud rikkevoolukaitseülilüiti (PRCD) laske parandada või välja vahetada Boschi hooldekeskuses.
- ▶ **Väljäre tähelepanu, et tööpiirkonnas olevad isikud ega ka elektrivahend ise ei puutuks kokku väljuva veega.**
- ▶ **Jälgige, et veevoolikud ja liitmikud oleksid laimatus seisundis. Vahetage vigastatud või kulunud detailid enne järgmist kasutamiskorda.** Vee eraldumine elektrilisest tööriistast suurendab elektrilöögi ohtu.
- ▶ **Töötamisel hoidke elektrist tööriista tugevasti kahe käega ja võtke stabiilne asend.** Elektriline tööriist püsib kahe käega hoides kindlamini käes.
- ▶ **Enne käestpanekut oodake, kuni elektriline tööriist on seisukund.** Kasutatav tarvik võib kinni kiiluda ja põhjustada kontrolli kaotuse seadme üle.
- ▶ **Ühendage elektriline tööriist nõuetekohaselt maandatud vooluvõrguga.** Pistikupesa ja pikenduskaabel peavad olema varustatud töökorras kaitsejuhiga.

Toote kirjeldus ja kasutusjuhend



Lugege läbi kõik ohutusnõuded ja juhised.

Ohutusnõuete ja juhiste eiramine võib kaasa tuua elektrilöögi, tulekahju ja/või raskeid vigastusi.

Pange tähele kasutusjuhendi esiosas olevaid jooniseid.

Nõuetekohane kasutamine

Elektriline tööriist on kombinatsioonis teemant-märkpuurkroonide ja veeühendusega ette nähtud betooni ja raudbetooni märkpuurimiseks. Veega laespuurimine ei ole lubatud.

Koos teemantkuivpuurkroonide ja sobiva tolmuemalduseseadisega sobib tööriist tellise, gaasbetooni ja keraamiliste plaatide kuivpuurimiseks.

Kujutatud komponendid

Joonistel kujutatud komponentide numeratsiooni aluseks on elektrilise tööriista jooniseleheküljel olevad numbrid.

- (1) Sisse-/väljalüüti
- (2) Sisse-/väljalüüti fikseerimisnupp
- (3) Vesilood vertikaalseks joendamiseks
- (4) Vesilood horisontaalseks joendamiseks
- (5) Tiibkruivi lisakäepideme reguleerimiseks
- (6) Puurspindel
- (7) Puurkroon^{a)}
- (8) Lisakäepide (isoleeritud haardepind)
- (9) Käepide (isoleeritud haardepind)
- (10) Künissidur
- (11) Käiguvaliku lüüti
- (12) Veesulgemiskraan
- (13) Kraani ühendusdetail
- (14) Veeühendusadapter
- (15) Tolmuemaldusadapter
- (16) Tolmuemaldusotsak^{a)}
- (17) Tolmuemaldusvoolik^{a)}
- (18) Rikkevoolu kaitselüliti (PRCD)

a) See tarvik ei kuulu standard-tarnekomplekti.

Tehnilised andmed

Teemantpuurmasin	GDB 180 WE	
Tootenumber	3 601 A89 8..	
Nimisisevõimsus	W	2000
Väljundvõimsus	W	1340
Nimipöörlemiskiirus n_0		
– 1. käik	min ⁻¹	900
– 2. käik	min ⁻¹	2800
Puuri läbimõõt		
– müüritises optimaalne	mm	40–180

Teemantpuurmasin	GDB 180 WE	
– müüritises võimalik	mm	0–180
– betoonis optimaalne	mm	40–150
– betoonis võimalik	mm	0–180
Tööriistahoidik		1 1/4" UNC
Veevarustuse max rõhk	bar	3
Kaal ^{a)}	kg	5,5
Kaitseklass		⊕/I

A) Lisakäepidemega (8), ilma toitekaablit
Andmed kehtivad nimipingel [U] 230 V. Teistsuguste pingete ja kasutusriigis spetsiifiliste mudelite puhul võivad toodud andmed varieeruda.

Väärtused võivad olenevalt tootest varieeruda ja oleneda kasutus- ning keskkonnamitingimustest. Täiendav teave veebisaidil www.bosch-professional.com/wac.

Andmed müra/vibratsiooni kohta

Müraemissiooni väärtused, mis on kindlaks tehtud vastavalt standardile **EN 62841-2-1**.

Elektrilise tööriista A-korrigeeritud müratase on tavaliselt: helirõhutase **92 dB(A)**; helivõimsustase **100 dB(A)**. Mõõtemääramatus **K = 5 dB**.

Kandke kuulmiskaitsevahendeid!

Vibratsiooni koguväärtused a_{h_i} (pidevad vibratsioonid), p_f (korduvad löögivibratsioonid) ja mõõtemääramatus **K** on kindlaks tehtud vastavalt standardile **EN 62841-2-1**: betooni puurimine: $a_{h,DD} = 5,0 \text{ m/s}^2$ ($K = 1,5 \text{ m/s}^2$), $p_{f,DD} = 193 \text{ m/s}^2$ ($K = 52 \text{ m/s}^2$)

Selles juhendis toodud vibratsioonitaseme ja mürapäästu väärtused on mõõdetud standardset mõõtemetodit kasutades ja neid saab kasutada elektriliste tööriistade omavaheliseks võrdlemiseks. Need sobivad ka vibratsioonitaseme ja mürapäästu esialgseks hindamiseks. Toodud vibratsioonitaseme ja mürapäästu väärtused on iseloomulikud elektrilise tööriista põhiliste rakenduste korral. Kui aga elektrilist tööriista kasutatakse muudes rakendustes, muude vahetatavate tööriistadega või ebapiisavalt hooldades, võivad vibratsioonitaseme ja mürapäästu väärtused nendest erineda. See võib kogu tööaja vibratsioonitaset ja mürapäästu tunduvalt suurendada.

Vibratsioonitaseme ja mürapäästu täpseks hindamiseks tuleb arvesse võtta ka aega, mil seade on välja lülitatud või mil seade on küll sisse lülitatud, kuid tegelikult tööle rakendamata. See võib kogu tööaja vibratsioonitaset ja mürapäästu tunduvalt vähendada.

Rakendage kasutaja kaitsmiseks vibratsiooni mõju eest täiendavaid kaitsemeetmeid, nagu näiteks: elektrilise tööriista ja vahetatavate tööriistade hooldus, kätesoojendus, töökorraldus.

Pagaldus

► Enne mistahes tööde teostamist elektrilise tööriista kallal tõmmake pistik pistikupesast välja.

Lisakäepideme paigaldamine

- ▶ **Kasutage lisakäepidet (lisakäepidemeid).** Kontrolli kaotamise tagajärjeks võivad olla kehavigastused. Paigaldage alati lisakäepide (8). Lükake selleks lisakäepide üle puurspindli (6) spindlikaelale (vt joonist jooniste leheküljel). Keerake lisakäepideme reguleerimise tiibkruvi (5) päripäeva kinni. Kindla ja väheväsitava tööhoiaku saavutamiseks võite lisakäepidet (8) suvaliselt kallutada. Keerake lisakäepideme reguleerimise tiibkruvi (5) vastupäeva lahti ja kallutage lisakäepide (8) soovitud asendisse. Seejärel keerake tiibkruvi (5) päripäeva jälle kinni.

- ▶ **Kontrollige enne kõigi tööde alustamist, et tiibkruvi on tugevalt pingutatud.** Kontrolli kaotus seadme üle võib põhjustada vigastusi.

Puurkrooni paigaldamine/vahetamine

Puurkrooni paigaldamine

Kasutage kuivpuurimiseks ainult kuivpuurkroone, märgpuurimiseks ainult märgpuurkroone.

- ▶ **Kontrollige puurkrooni enne paigaldamist. Paigaldage ainult laitmatus korras puurkroone.** Kahjustuste või deformatsioonidega puurkroonid võivad põhjustada ohtlikke olukordi.

Puhastage puurkroon enne paigaldamist. Määrige puurkrooni keeret kergelt või pihustage sellele korrosioonivastast vahendit.

Keerake 1 1/4"-UNC-puurkroon (7) puurspindlile (6).

- ▶ **Kontrollige puurkrooni kinnituse tugevust.** Valesti või ebakindlalt kinnitatud puurkroonid võivad töötamise ajal lahti tulla ja teid vigastada.

Puurkrooni eemaldamine

- ▶ **Kandke puurkrooni vahetamisel kaitsekindaid.** Seadme pikemaajalisel töötamisel võib puurkroon kuumeneda.

Vabastage puurkroon (7) harkvõtmega (võtmeava 41 mm). Hoidke sealjuures teise harkvõtmega (võtmeava 32 mm) puurspindlit (6) kaks kandist kinni.

Vesijahutus-/tolmueemaldusseadme ühendamine

Kui märg- või kuivpuurkroone puurimisel piisavalt ei jahutata, võivad teemantsegmendid kahjustuda, samuti võib puurkroon puuritavas avas kinni kiilduda. Seetõttu veenduge märgpuurimisel piisava vesijahutuse olemasolus, kuivpuurimisel tolmueemaldusseadme toimivuses.

Olemasoleva puurava suurendamisel tuleb see hoolikalt sulgeda, et võimaldada kroonpuuri piisavat jahutamist.

- ▶ **Külgeühendatud voolikud, sulgeventiilid ja lisavarustus ei tohi puurimistoimingut takistada.**

Vesijahutuse ühendamine

Asetage veeühendusadapter (14) küünissidurile (10) ja keerake päripäeva lõpuni kinni.

Keerake vee sulgekraan (12) kinni. Ühendage veevoolik kraani ühendusotsakuga (13). Veevarustus on võimalik mobiilsest veerõhuseadmest (lisavarustus) või statsionaarsest veeühendusest.

Tolmueemaldi ühendamine

Vältige töötamist ilma tolmuühenduse meetmeteta. Sobiv imiseade vähendab tervisele ohtlikku tolmu. Tagage töökohas hea ventilatsioon. Kasutage põhimõtteliselt sobivat hingamisteede kaitsevahendit. Kasutage konkreetsele materjalile võimalikult enamsobivat tolmuimejat. Järgige töödeldavate materjalide kohta kehtivaid siseriiklikke eeskirju.

Nõuded imurile		
Vooliku soovitatav nimiläbimõõt	mm	35
Vajalik alarõhk ^{A)}	mbar hPa	≥ 230 ≥ 230
Vajalik läbivooluhulk ^{A)}	l/s m ³ /h	≥ 36 ≥ 129,6
Soovitatav filtritõhusus		Tolmuklass M ^{B)}

A) Elektrilise tööriista imuriühenduse võimsuse väärtus

B) Vastavalt IEC/EN 60335-2-69

Järgige imuri juhust. Katkestage imemisvõimsuse vähenemisel töö ja kõrvaldage põhjus.

Imuri ühendamine elektrilisele tööriistale:

- Asetage imiadapter (15) küünissidurile (10) ja keerake päripäeva lõpuni kinni.
- Ühendage imuri imivoolik (17) väljajämesotsakuga (16).

Kasutamine

Kasutuselevõtt

- ▶ **Pöörake tähelepanu võrgupinge!** Vooluallika pinge peab vastama elektrilise tööriista tüübisildil märgitud pingele.
- ▶ **Enne töö alustamist kooskõlastage kavandatavat puurimistööd pädeva staatikaspetsialisti, arhitekti või projektijuhiga.** Armatuure tohib läbi lõigata ainult staatikaspetsialisti loal.
- ▶ **Seinte või põrandate läbipuurimisel kontrollige vastavates ruumides takistuste puudumist. Piirake töökoht ja tõkestage puursüdamiku allakukkumine raketisega.**

Rikkevoolu kaitseülilit (PRCD) talitluskontroll

Kontrollige alati enne töö alustamist rikkevoolu kaitseülilit (PRCD) (18) talitlust:

- Vajutage rikkevoolu kaitseülilit (PRCD) **TEST**-nuppu. Punane kontrollnäit kustub.
- Vajutage **RESET**-nuppu. Elektrilist tööriista peab nüüd olema võimalik sisse lülitada.

Kui punane kontrollnäit **TEST**-nupu vajutamisel ei kustu või kustub elektrilise tööriista sisselülitamisel korduvalt, peate

laskama elektrilist tööriista volitatud **Bosch**-klienditeenuskohas kontrollida.

► **Kui rikkevoolu kaitselüliti (PRCD) on defektne, ei tohi elektrilist tööriista kasutada.**

Sisselülitamise

Vajutage **RESET**-nuppu rikkevoolu kaitselüliti (PRCD) (**18**).

Märgpuurimine: seadke vee sulgekraan (**12**) läbivoolule.

Elektrilise tööriista sisselülitamiseks vajutage sisse-/väljalüliti (**1**) ja hoidke seda vajutatult.

Allavajutatud sisse-/väljalüliti fikseerimiseks vajutage lisaks lukustusnuppu (**2**).

Väljalülitamise

Vabastage sisse-/väljalüliti (**1**). Fikseeritud sisse-/väljalüliti korral vajutage seda kõigepealt ja seejärel vabastage.

Märgpuurimine: keerake vee sulgekraan (**12**) kinni. Töö lõpetamise järel lahutage kraani ühendusdetail (**13**) veevoolikust. Avage vee sulgekraan (**12**) ja laske jääkvesi välja.

Käivitusvoolu piiraja

Elektrilise tööriista elektroonika tagab mootori sujuva käivitumise ja hoiab sellega ära liiga suure käivitusvoolu.

Taaskäivituskaitse

Taaskäivituskaitse hoiab ära elektrilise tööriista kontrollimatut käivitumise pärast voolukatkestust.

Taaskasutuselevõtuks vajutage **RESET**-nuppu rikkevoolu kaitselüliti (PRCD) (**18**). Seejärel viige sisse-/väljalüliti (**1**) väljalülitatud asendisse ja lülitage elektriline tööriist uuesti sisse.

Pöörlemiskiiruse eelvalimine

Käiguvaliku lülitiga (**11**) saab eelvalida kaks pöörlemiskiirust.

Käigud on soovituslikud järgmise läbimõõduga puuride korral:

- 1. käik: 80–180 mm
- 2. käik: 25–60 mm

Tööjuhised

► **Enne mistahes tööde teostamist elektrilise tööriista kallal tõmmake pistik pistikupesast välja.**

Kasutage puurimise alustamisel alati keskmestamisristi (lisavarustus).

Alustage puurimist 1. käigul väikese pöörlemiskiirusega, kuni kroonpuur pöörleb materjalis vibratsioonita. Seejärel lülitage seade vajadusel korral 2. käigule.

Kohandage puurimisel rakendatav surve puuritava materjaliga. Puurige ühtlase survega. Tõmmake puurkrooni aeg-ajalt puuritavast avast kergelt tagasi, et puurimismuda või tolmu teemantsegmentidest eemaldada.

Ülekoormussidur

► **Vahetatava tööriista kinnikiildumisel või haakumisel katkestatakse puurspindli ajamiahel. Hoidke sealjuures esinevate jõudude tõttu elektrilist tööriista alati tugevalt kahe käega ja seiske kindlas asendis.**

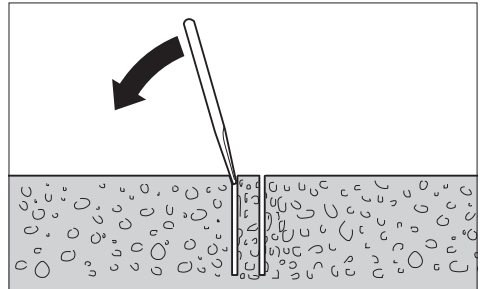
Ülekoormuskaitse

Kui ülekoormus on lubatust suurem, hakkab elektriline tööriist tuntuvalt pulseerima. Vähendage avaldatavat survet, kuni elektriline tööriist töötab taas normaalselt.

Kui survet ei vähendata, lülitub elektriline tööriist välja. Elektrilise tööriista saab seejärel kohe uuesti sisse lülitada, kuid töötamise tuleks jätkata väiksema survega.

Puursüdamiku eemaldamine

Märgpuurimine: laske veel pärast puurimist puurkrooni ja puursüdamiku vahelt puurimismuda väljauhtumiseks veidi aega edasi joosta.



Kui puursüdamik on puurkroonis kinni kiildunud, koputage puursüdamiku vabastamiseks puurkrooni pehme puit- või plastesemega. Vajaduse korral suruge puursüdamik läbi kinnitusava pistetud pulgaga puurkroonist välja.

Suunis: ärge lööge puurkrooni kõvade esemetega (deformatsioonihoiatus)!

Hooldus ja korrashoid

Hooldus ja puhastus

► **Enne mistahes tööde teostamist elektrilise tööriista kallal tõmmake pistik pistikupesast välja.**

► **Seadme laitmatu ja ohutu töö tagamiseks hoidke seade ja selle ventilatsiooniavad puhtad.**

Töö lõpetamisel puhastage puurspindel (**6**). Pihustage puurspindlile ja puurkroonile (**7**) vahetevahel korrosioonikaitsevahendit.

Kui on vaja vahetada ühendusjuhett, laske seda ohutuskaalutlustel teha **Bosch**-il või **Bosch**-i elektriliste tööriistade volitatud klienditeenindusel.

Lisavarustus/varuosad

Veerõhuseade	2 609 390 308
Adapter G 1/2"	2 608 598 043

Klienditeenindus ja kasutusala nõustamine

Eesti Vabariik

Tel.: (+372) 6549 575

Päringute esitamisel ja varuosade tellimisel teatage meile kindlasti toote tüübisildil olev 10-kohaline tootenumber.

Kasutuskõlbmatuks muutunud seadmete käitlus

Elektriseadmed, lisatarvikud ja pakendid tuleks keskkonnasäästlikult ringlusse võtta.



Ärge visake kasutusressursi ammendanud elektrilisi tööriistu olmejäätmete hulka!

Üksnes EL liikmesriikidele:

Elektri- ja elektroonikaseadmed, mis enam kasutuskõlblikud pole, peab eraldi kokku koguma ning keskkonnasõbralikult viisil kasutusest kõrvaldama. Kasutage selleks ettenähtud kogumissüsteeme. Vale jäätmekäitlus võib nendes sisalduvate võimalike ohtlike ainete tõttu keskkonda ja tervist kahjustav olla.

Servicekontakte
Service Contacts
Contacts de Service
Contactos de Servicio



<https://www.bosch-pt.com/serviceaddresses>

Garantiebedingungen
Guarantee Conditions
Conditions de Garantie
Condiciones de Garantía



<https://www.bosch-pt.com/guarantee/202601>